

■ GEBERIT

# Innovatív vízelve- zetés

Geberit zuhany szerelőelemek falba rejtett lefolyóval

# Különösebb ördögösség nélkül, egyszerűen beszerezhető

Rengeteg időt takaríthat meg,  
kompromisszumok nélkül



A zuhany szerelőelem remekül illeszthető a Geberit Duofix szerelési rendszerekhez. A fejlesztés kezdeti fázisától fogva szem előtt tartottuk a különböző szakipari munkafázisok kivitelezhetőségét. A több komponensű szigetelőrendszerek rugalmas illesztései a zuhany szerelőelem szerves részét képezik, és gondoskodnak a biztonságos szigetelésről. A megoldás révén kiküszöbölhető, hogy az esetlegesen kialakuló mechanikai feszültségek miatt a fal vagy az aljzat szigetelése mentén repedések keletkezzenek. A padló síkjában elhelyezett lefolyók eddig gondot okoztak a padlófűtés kialakításakor, és befolyásolták a hang- és hőszigetelő rendszerek kiépítését is. A falba rejtett lefolyóval az ebből fakadó problémák egy csapásra kiküszöbölhetők.



# Előnyök áttekintése



## Falba rejtett elvezetés

A lefolyó falba rejtésének és Geberit Duofix szerelőelembe történő integrálásának köszönhetően a szerelési idő és a munkaerő ráfordítás jelentősen csökken. Szükséges mélység a vízszigetelő rétegtől 90 mm. Búzzár magassága 50 mm, elvezetési kapacitás 51 l/perc.



## Szivárgásmentesség

A zuhany szerelőelem kifinomult vízzáró réteggel rendelkezik, amely garantálja a szivárgásmentes zuhanyzóteret hosszú éveken át. Az alkotóelemek illesztései rugalmas anyagból készülnek, amelyek kiküszöbölik a mechanikus feszültségeket.



## Rugalmasság

A különböző elemek és idomok a fal vagy az aljzat számos pontján rögzíthetőek, amely maximális flexibilitást jelent a beszerelés során. Gipszkarton vastagsága 10 és 25 mm között, hidegburkolat vastagsága 6 és 26 mm között lehet.



## Stílus

A lefolyó takaróelemek négy különböző, diszkrét kialakítású felülettel állnak rendelkezésre: szálcsiszolt rozsdamentes acél, fényes króm, alpin fehér és burkolható felülettel.



## Ragyogó tisztaság

A takaróelem mögött rejtő szűrő egyszerűen kiemelhető, és ennek köszönhetően a hajszálak és egyéb szennyeződések könnyedén eltávolíthatóak.









# Könnyűszerrel beépíthető

## Biztonságos, praktikus megoldás

**A beépített fali lefolyó biztonságos és praktikus megoldást kínál a felhasználók számára.**

### 1 Szerkezeti munkák

Szerelje fel a Duofix szerelőelemet a WC esetében megismert eljárást követve. Helyezze el úgy a vízvezető elemet, hogy a fekete nyilakkal jelzett perem a leendő vízszigetelő réteg magasságával egy szintben legyen, majd csatlakoztassa a lefolyóívet a szennyvízvezető-rendszerhez.

### 2 Az aljzatbeton leterítése

Az aljzatbeton esetében 1–2%-os lejtést kell figyelembe venni a fali lefolyó irányába.

### 3 Szigetelés

Az aljzatbeton leterítését követően távolítsa el a védőfedelelet, igazítsa a helyére a tömítőgallért, majd készítse el a vízszigetelő réteget.

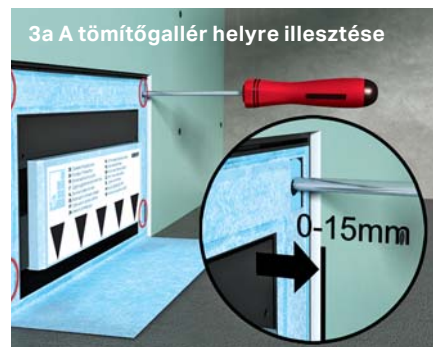
### 4 A járólapok lefektetése

Igazítsa a kiegyenlítőkeretet a járólapok magasságához.

### 5 Végső beszerelés

A takarókeret segítségével a lefolyóelemet pontosan hozzáigazíthatjuk a burkolólapok vastagságához. Most már csak a hajfogó rácsot kell a helyére igazítani, és máris felhelyezheti a kiválasztott takarólapot. Kész!

**A Geberit zuhany szerelőelemek beépítésével kapcsolatban bővebb információt itt talál: → [www.geberit.hu](http://www.geberit.hu)**





**Duofix zuhany szerelőelem falba rejtett lefolyóval fali vagy falsík alatti csaptelepekhez**

→ 111.733.00.1

**Csaptelepek:** fali vagy falsík alatti

**Alkalmazás:** mellmagasságú vagy teljes belmagasságú könnyűszerkezetes falrendszerekhez



**Duofix zuhany szerelőelem falba rejtett lefolyóval fali csaptelepekhez**

→ 111.743.00.1

**Csaptelepek:** fali

**Alkalmazás:** mellmagasságú vagy teljes belmagasságú könnyűszerkezetes falrendszerekhez



**Duofix zuhany szerelőelem falba rejtett lefolyóval**

→ 111.741.00.1

**Csaptelepek:** típusa és elhelyezése tetszőlegesen megválasztható  
**Alkalmazás:** mellmagasságú vagy teljes belmagasságú könnyűszerkezetes falrendszerekhez



**Uniflex zuhany szerelőelem falba rejtett lefolyóval sarokba történő szereléshez**

→ 154.222.00.1

**Csaptelepek:** fali

**Alkalmazás:** sarokba szerelhető, előkészített csaptelep-csatlakozási pontok

→ gyári gipszkarton borítás előszigetelt



**Uniflex zuhany szerelőelem falba rejtett lefolyóval hagyományos falazathoz**

→ 154.220.00.1

**Csaptelepek:** fali vagy falsík alatti

**Alkalmazás:** mellmagasságú vagy teljes belmagasságú hagyományos falazathoz

→ gyárilag kialakított gipszkarton borítással



**Uniflex zuhany szerelőelem falba rejtett lefolyóval hagyományos falazathoz**

→ 154.224.00.1

**Csaptelepek:** típusa és elhelyezése tetszőlegesen megválasztható  
**Alkalmazás:** mellmagasságú vagy teljes belmagasságú hagyományos falazathoz



**Formatervezett takarólap**

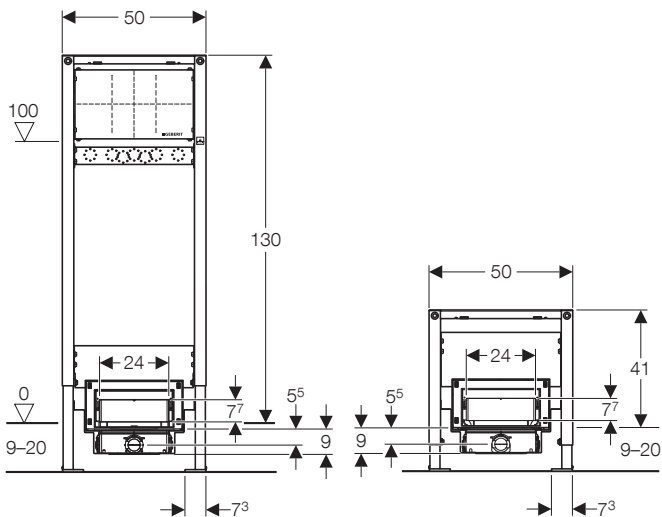
→ 154.330.xx.1

**Alkalmazás:** valamennyi zuhanyszerelési rendszerhez

A szűrő tisztítása érdekében könnyen eltávolítható.

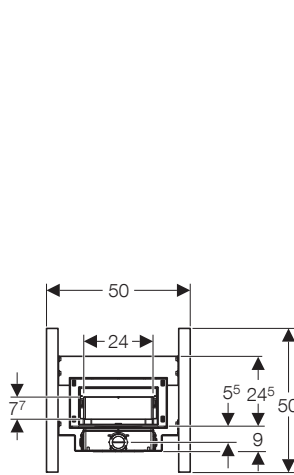
→ alpin fehér 154.330.11.1  
→ burkolható 154.330.00.1  
→ magasfényű króm 154.330.21.1  
→ szálcsiszolt rozsdamentes acél 154.330.FW.1

# Duofix szerelőelemek

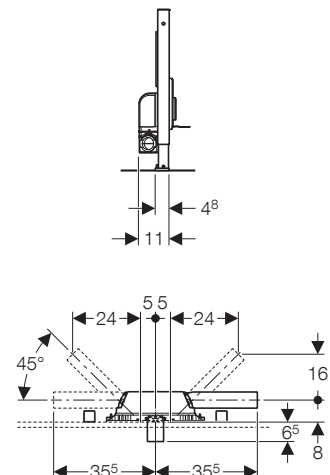


→ 111.733.00.1

→ 111.743.00.1

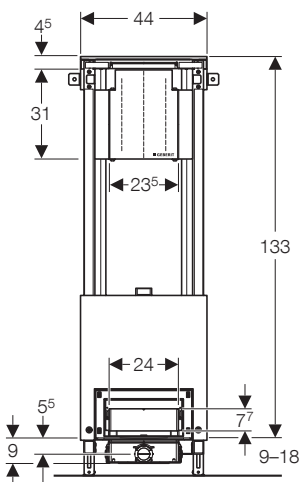


→ 111.741.00.1

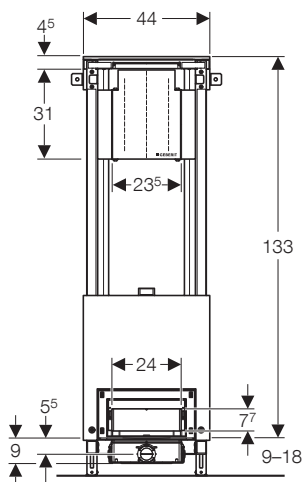


→ Beépítési méretek

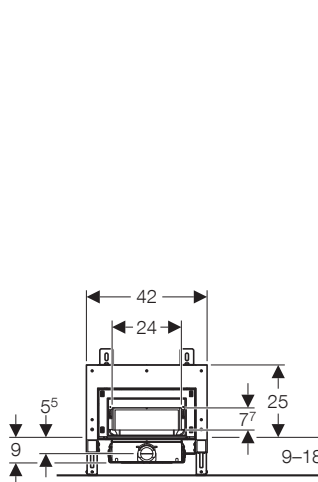
# Uniflex szerelőelemek



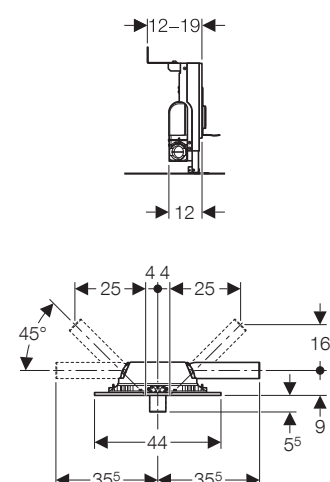
→ 154.222.00.1



→ 154.220.00.1



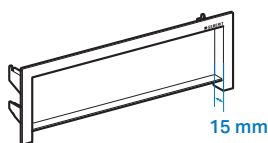
→ 154.224.00.1



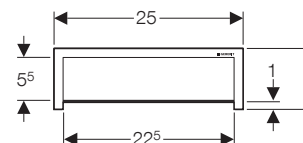
→ Beépítési méretek

## Tulajdonságok:

- Padozat minimális magassága 90 mm
- Csempe szerkezet vastagsága 6-26 mm
- Szerelőelemek beépítési magassága állítható
- Elfolyási teljesítmény 0,85 l/s
- Szifonetét tisztítás céljából kivethető
- Szennyvízelvezetés 3 irányban lehetséges, d50 mm
- Zuhany takarólap nem része a szerelőelem csomagolási egységének



→ 154.330.00.1  
Burkolólap maximális vastagsága 15 mm



→ 154.330.XY.1  
Zuhany takarólap mérete

Geberit Kft.  
Office Garden II.  
Budapest  
Alíz u. 2.  
1117

T 06 1 204 4187  
F 06 1 204 4190  
sales.hu@geberit.com

→ [www.geberit.hu](http://www.geberit.hu)